
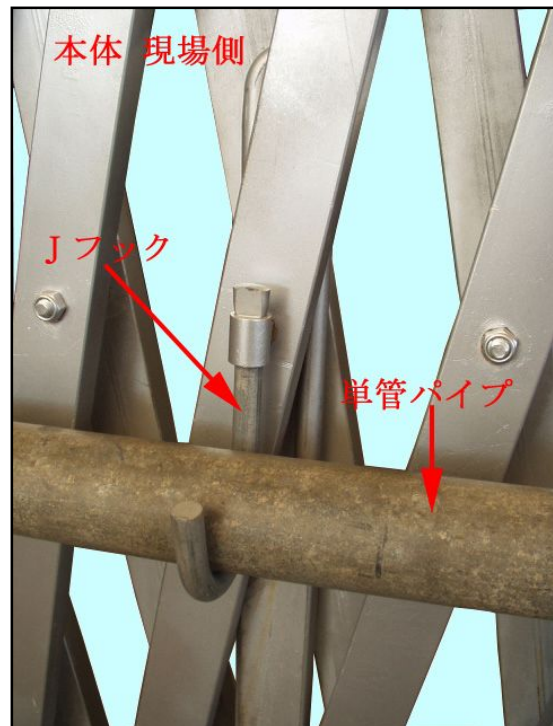
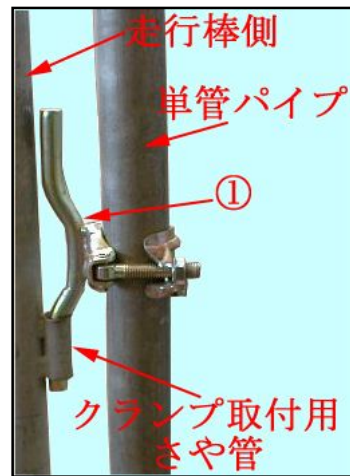
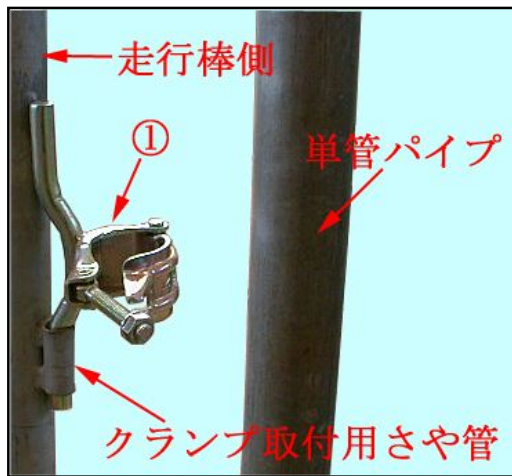




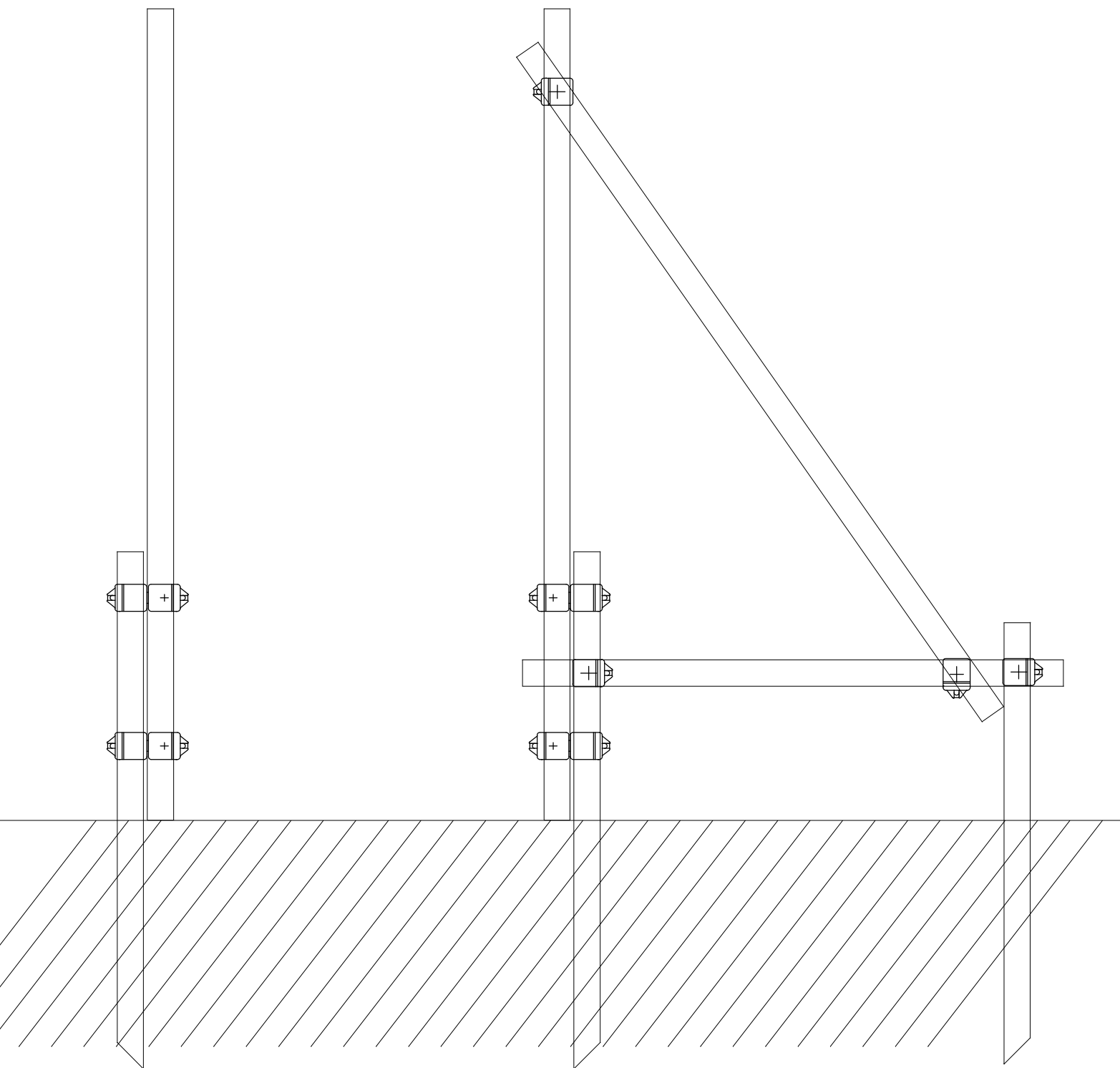
	①蝶番クランプ
全サイズ同数	2
	



打込パイプ	3本
単管 1.5 m	3本
単管 1.0 m	1本
直交クランプ	2個
自在クランプ	6個

ゲート中央側

ゲート取付側



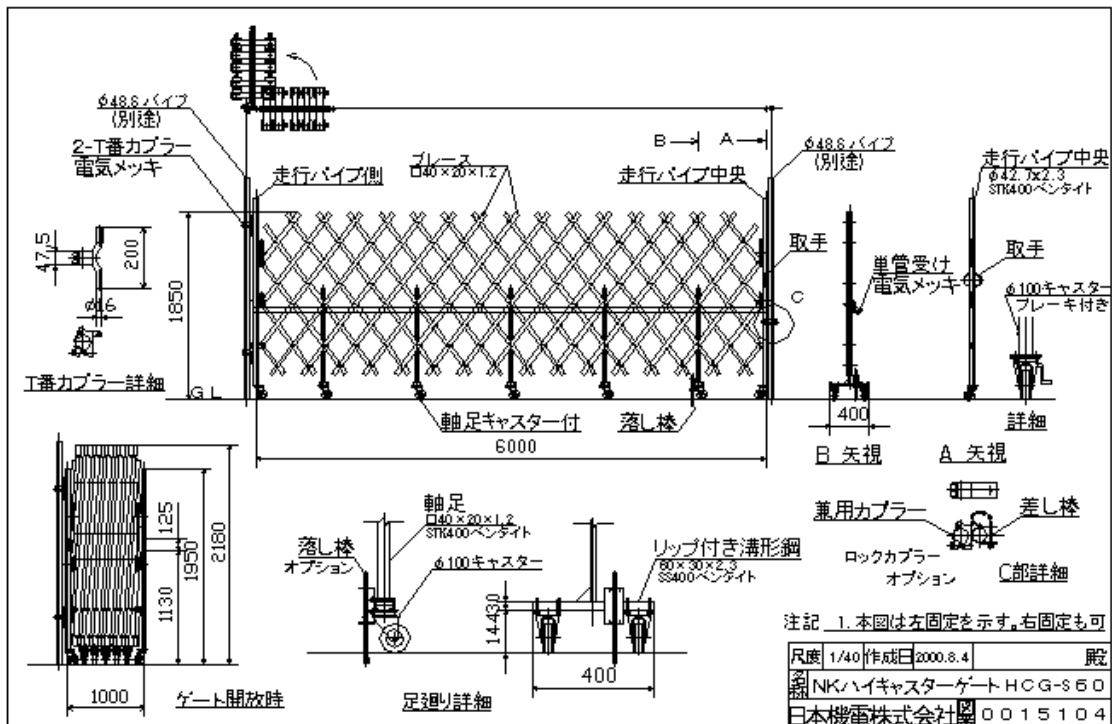
【 C G 取付用 単管組立図 】


ハイキャスターゲート H=1850 (HCG)

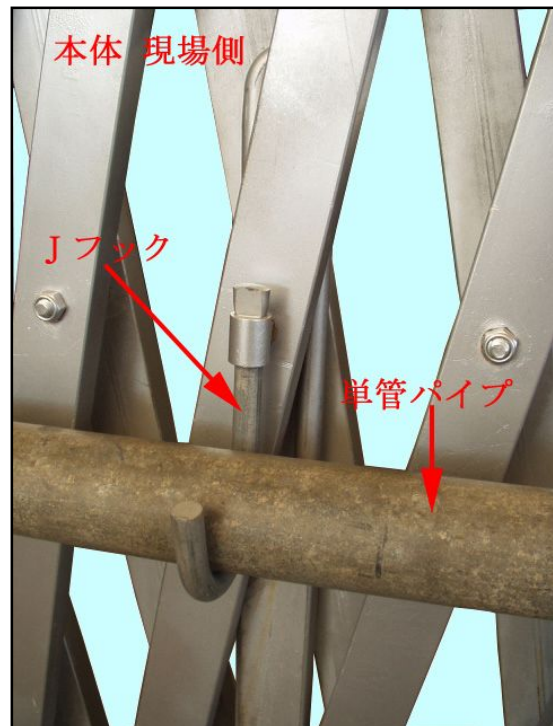
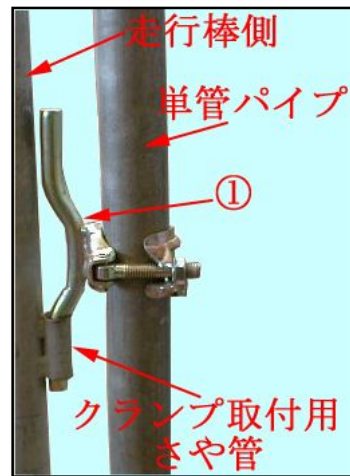
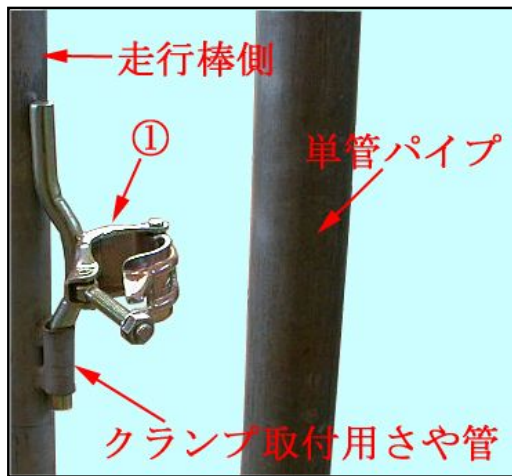


ハイキャスターゲート H=1.85m(HCG)

	単管柱内々寸法	折りたたみ巾	軸足	重量
HCG-30	3,000mm	750mm	2本	80kg
HCG-40	4,000mm	850mm	3本	100kg
HCG-50	5,000mm	950mm	4本	130kg
HCG-60	6,000mm	1,050mm	5本	155kg



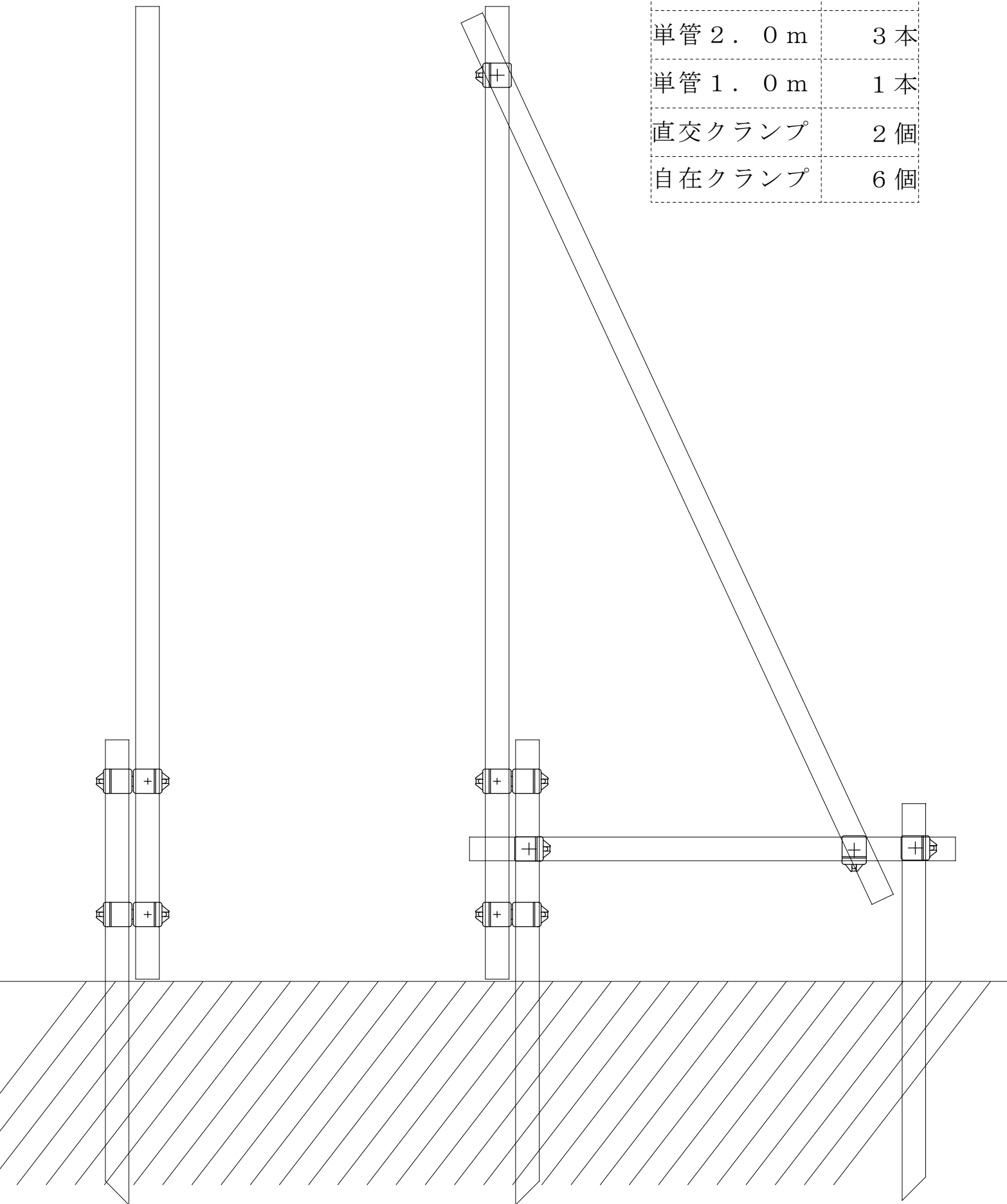
	①蝶番クランプ
全サイズ同数	2
	



ゲート中央側

ゲート取付側

打込パイプ	3本
単管 2.0 m	3本
単管 1.0 m	1本
直交クランプ	2個
自在クランプ	6個



【 P C G ・ H C G 取付用 単管組立図 】